



EOS2 是光电安全光幕领域的一个重要的发展。

新特性包括:

- 最小横截面 - 28 x 30 mm。
- 无盲区:  
第一束光束确保了敏感区域延伸到光幕的低端。
- 2个安装成L形光幕, 如主-从式, 在边角处保留了40mm 分辨率 (分辨率为30和40 mm系列)。
- 连接器面的最小盲区。
- 便捷的连接和安装, 由于使用M12 连接器和非屏蔽电缆长度达100 m。
- 集成安全功能, 包括静态输出的自我监测, 外部接触器控制和自动/手动重启, 可选。
- 每0.5秒内部自动测试。
- 多种应用经验使得光幕在机械和电气稳定性上非常突出
- 操作温度: -10 to 55 °C。
- 防护等级: IP 65和 IP 67 同步。
- 高度紧凑光幕能抗灰尘和液体渗漏。
- 主-从式光幕是2个或3个光幕的串联的理想方式
- 2 个安全固态输出

EOS2 光幕可被连接到专用的安全接口AD SR, 或直接连到由光幕执行和控制的接触器上, 或连到安全PLCs或适合的经济型的安全模块上。

符合 "Directive ATEX" 94/9/EC - Dust Zone 22 - Gas Zone 2 标准的特殊型号可根据客户要求订货。



2个安装成L形光幕, 如主-从式, 在边角处保留了40mm 分辨率(分辨率为30和40 mm系列)



安全等级: **2 – SIL 2 – SILCL 2 – PL d – Cat. 2**

- 2006/42/EC “机械指令”
- 2004/108/EC “电磁兼容性 (EMC)”
- 2006/95/EC “低压指令 (LVD)”
- IEC/EN 61496-1 Ed. 2.1 及 IEC/TS 61496-2 Ed. 2 “机械安全 – 电子敏感保护设备- 一般要求和测试”
- EN ISO 13849-1 “机械安全 – 控制系统的相关安全部件 – Part 1: 设计的一般规则”
- IEC/EN 62061 “机械安全 – 电气、电子和可编程电子控制系统的相关安全的安全功能,”
- IEC 61508 “电气、电子和可编程电子系统的相关安全的安全功能”
- IEC/TS 62046 Ed. 2 “机械安全– 保护设备的应用来监测人体”
- UL (C+US) : 美国和加拿大。
- ANSI / UL 1998 “可编程组件中的安全软件”。



## EOS2 系列

## EOS2 A

- 保护高度：160 ~ 1510 mm
- 5种监测：
  - 分辨率 30 - 40 mm，手监测
  - 分辨率 50 - 90 mm，危险区域的身体监测
  - 2 - 3 - 4 光束，访问控制中的身体监测
- 最大范围12 m
- 2个安全静态输出PNP，带自动测试保护，防止短路和过载。
- 自动启动/重启
- M12 5-芯连接器

是带安全模块或安全PLC的平直接口的理想光幕。

## EOS2 X

- 保护高度范围160~1510 mm
  - 5种监测：
    - 分辨率 30 - 40 mm，手监测
    - 分辨率 50 - 90 mm，危险区域的身体监测
    - 2 - 3 - 4 光束，访问控制中的身体监测
  - 最大范围12 m
  - M12 5-芯连接器用于发射器以及M12 8-芯用于接收器。
  - 集成可选手动或自动启动/重启。
  - 外部继电器监测的反馈输入 (EDM)
  - 不考虑高度和分辨率的2个或3个光幕的主-从式串行连接。
- 是一个直接控制和监测机器电路的有效的光幕，无需外部安全模块。主-从式光幕是几个光幕串联的理想模式，带手和身体的监测或机器不同面的保护。



保护区域延伸直到光幕底保留分辨率



分辨率保留在(达40 mm) 2个保护区域的连接处。

# EOS2 A

## 主要特点

自动启动/重启  
 两个自我测试PNP 静态输出，自动控制。  
 所有的连接和组态都通过M12 5-极点连接器。  
 非屏蔽电缆达100 m。  
 启动/重启联锁以及通过外部AD SR1接口的外部设备监测。  
 通过外部AD SRM 接口的屏蔽功能。  
 每0,5 秒一次的自动测试。

## 技术参数

|                |   |
|----------------|---|
| 安全等级           | 2 级, 根据 IEC/TS 61496-2<br>SIL 2 – SILCL 2根据 IEC 61508 - IEC 62061<br>PL d – Cat. 2 根据 ISO 13849-1 |
| 保护高度 (mm)      | 160 ÷ 1510  |
| 分辨率 (mm)       | 30 – 40 – 50 – 90   |
| 访问控制中对人体监测的光束数 | 2 – 3 – 4   |
| 最大长度 (m)       | 4 – 12 可选   |
| 响应时间 (ms)      | 2,5 ÷ 18,5  |
| 安全输出           | 2 PNP – 400 mA , 24 Vdc   |
| 信号显示           | LED显示光幕状态和诊断  |
| 启动/重启          | 自动  |
| 电压 (Vdc)       | 24 ± 20%  |
| 电气连接           | M12 - 5 极点, 发射器和接收器   |
| 最大电缆长度 (m)     | 100   |
| 操作温度 (°C)      | -10 ÷ 55  |
| 防护等级           | IP 65 和 IP 67   |
| 安装模式           | 背板插槽  |
| 横截面积 (mm)      | 28 x 30   |



安全等级

**2**

SIL 2 – SILCL 2  
 PL d – Cat. 2



## EOS2 A



| 分辨率 30 mm | EOS2<br>153 A | EOS2<br>303 A | EOS2<br>453 A | EOS2<br>603 A | EOS2<br>753 A | EOS2<br>903 A | EOS2<br>1053 A | EOS2<br>1203 A | EOS2<br>1353 A | EOS2<br>1503 A |
|-----------|---------------|---------------|---------------|---------------|---------------|---------------|----------------|----------------|----------------|----------------|
| 保护高度 (mm) | 160           | 310           | 460           | 610           | 760           | 910           | 1060           | 1210           | 1360           | 1510           |
| 光束数       | 8             | 16            | 23            | 31            | 38            | 46            | 53             | 61             | 68             | 76             |
| 总高度 (mm)  | 213           | 363           | 513           | 663           | 813           | 963           | 1113           | 1263           | 1413           | 1563           |



| 分辨率 40 mm | EOS2<br>154 A | EOS2<br>304 A | EOS2<br>454 A | EOS2<br>604 A | EOS2<br>754 A | EOS2<br>904 A | EOS2<br>1054 A | EOS2<br>1204 A | EOS2<br>1354 A | EOS2<br>1504 A |
|-----------|---------------|---------------|---------------|---------------|---------------|---------------|----------------|----------------|----------------|----------------|
| 保护高度 (mm) | 160           | 310           | 460           | 610           | 760           | 910           | 1060           | 1210           | 1360           | 1510           |
| 光束数       | 6             | 11            | 16            | 21            | 26            | 31            | 36             | 41             | 46             | 51             |
| 总高度 (mm)  | 213           | 363           | 513           | 663           | 813           | 963           | 1113           | 1263           | 1413           | 1563           |



| 分辨率 50 mm | EOS2<br>155 A | EOS2<br>305 A | EOS2<br>455 A | EOS2<br>605 A | EOS2<br>755 A | EOS2<br>905 A | EOS2<br>1055 A | EOS2<br>1205 A | EOS2<br>1355 A | EOS2<br>1505 A |
|-----------|---------------|---------------|---------------|---------------|---------------|---------------|----------------|----------------|----------------|----------------|
| 保护高度 (mm) | 160           | 310           | 460           | 610           | 760           | 910           | 1060           | 1210           | 1360           | 1510           |
| 光束数       | 4             | 8             | 12            | 16            | 20            | 24            | 28             | 32             | 36             | 40             |
| 总高度 (mm)  | 213           | 363           | 513           | 663           | 813           | 963           | 1113           | 1263           | 1413           | 1563           |



| 分辨率 90 mm | EOS2<br>309 A | EOS2<br>459 A | EOS2<br>609 A | EOS2<br>759 A | EOS2<br>909 A | EOS2<br>1059 A | EOS2<br>1209 A | EOS2<br>1359 A | EOS2<br>1509 A |
|-----------|---------------|---------------|---------------|---------------|---------------|----------------|----------------|----------------|----------------|
| 保护高度 (mm) | 310           | 460           | 610           | 760           | 910           | 1060           | 1210           | 1360           | 1510           |
| 光束数       | 4             | 6             | 8             | 10            | 12            | 14             | 16             | 18             | 20             |
| 总高度 (mm)  | 363           | 513           | 663           | 813           | 963           | 1113           | 1263           | 1413           | 1563           |



| 2-3-4-光束  | EOS2<br>2B A | EOS2<br>3B A | EOS2<br>4B A |
|-----------|--------------|--------------|--------------|
| 光束数       | 2            | 3            | 4            |
| 光束间距 (mm) | 500          | 400          | 300          |
| 保护高度 (mm) | 510          | 810          | 910          |
| 总高度 (mm)  | 653          | 953          | 1053         |

· 附件选型见P124

· 订货编码见P190

# EOS2 X

带内部控制功能

## 主要特点

内部可选手动/自动启动/重启。  
 控制外部继电器的反馈输入 (EDM)。  
 2个安全PNP静态输出，自动控制。  
 所有的连接和设置调整都是通过M12 5-芯和8-芯连接器进行的。  
 非屏蔽电缆达100 m。  
 能够3个光幕串联的主-从式。  
 主从间连接的最大长度: 50 m，通过标准非屏蔽电缆。  
 每0,5秒进行自动测试。

## 技术特点

|                            |   |
|----------------------------|---|
| 安全等级                       | 2级根据 IEC/TS 61496-2<br>SIL 2 – SILCL 2 根据 IEC 61508 - IEC 62061<br>PL d – Cat. 2 根据 ISO 13849-1 |
| 保护高度 (mm)                  | 160 ÷ 1510  |
| 分辨率 (mm)                   | 30 – 40 – 50 – 90   |
| 访问控制中身体检测的光束数              | 2 – 3 – 4   |
| 最大长度 (m)                   | 4 – 12可选  |
| 响应时间 (ms)                  | 2,5 ÷ 18.5  |
| 安全输出                       | 2 PNP – 400 mA, 24 Vdc  |
| 信号显示                       | LED显示光幕状态和诊断  |
| 启动/重启                      | 自动和手动可选   |
| 外部设备检测                     | 外部设备检测反馈输入<br>带使能, 可选   |
| 电压 (Vdc)                   | 24 ± 20%  |
| 电气连接 EOS2 X<br>和EOS2 X 主光幕 | M12 – 5芯用于发射器<br>M12 – 8 芯用于接收器   |
| 主从光幕间的电气连接                 | M12 – 5芯用于发射器和接收器   |
| 最大电缆长度 (m)                 | 100 (主从光幕间为50)  |
| 操作温度 (°C)                  | -10 ÷ 55  |
| 防护等级                       | IP 65 和 IP 67   |
| 安装方式                       | 背板插槽  |
| 横截面积 (mm)                  | 28 x 30   |



安全等级

**2**

SIL 2 – SILCL 2  
PL d – Cat. 2



## EOS2 X

带内部控制功能



| 分辨率 30 mm | EOS2<br>153 X | EOS2<br>303 X | EOS2<br>453 X | EOS2<br>603 X | EOS2<br>753 X | EOS2<br>903 X | EOS2<br>1053 X | EOS2<br>1203 X | EOS2<br>1353 X | EOS2<br>1503 X |
|-----------|---------------|---------------|---------------|---------------|---------------|---------------|----------------|----------------|----------------|----------------|
| 保护高度 (mm) | 160           | 310           | 460           | 610           | 760           | 910           | 1060           | 1210           | 1360           | 1510           |
| 光束数       | 8             | 16            | 23            | 31            | 38            | 46            | 53             | 61             | 68             | 76             |
| 总高度 (mm)  | 213           | 363           | 513           | 663           | 813           | 963           | 1113           | 1263           | 1413           | 1563           |



| 分辨率 40 mm | EOS2<br>154 X | EOS2<br>304 X | EOS2<br>454 X | EOS2<br>604 X | EOS2<br>754 X | EOS2<br>904 X | EOS2<br>1054 X | EOS2<br>1204 X | EOS2<br>1354 X | EOS2<br>1504 X |
|-----------|---------------|---------------|---------------|---------------|---------------|---------------|----------------|----------------|----------------|----------------|
| 保护高度 (mm) | 160           | 310           | 460           | 610           | 760           | 910           | 1060           | 1210           | 1360           | 1510           |
| 光束数       | 6             | 11            | 16            | 21            | 26            | 31            | 36             | 41             | 46             | 51             |
| 总高度 (mm)  | 213           | 363           | 513           | 663           | 813           | 963           | 1113           | 1263           | 1413           | 1563           |



| 分辨率 50 mm | EOS2<br>155 X | EOS2<br>305 X | EOS2<br>455 X | EOS2<br>605 X | EOS2<br>755 X | EOS2<br>905 X | EOS2<br>1055 X | EOS2<br>1205 X | EOS2<br>1355 X | EOS2<br>1505 X |
|-----------|---------------|---------------|---------------|---------------|---------------|---------------|----------------|----------------|----------------|----------------|
| 保护高度 (mm) | 160           | 310           | 460           | 610           | 760           | 910           | 1060           | 1210           | 1360           | 1510           |
| 光束数       | 4             | 8             | 12            | 16            | 20            | 24            | 28             | 32             | 36             | 40             |
| 总高度 (mm)  | 213           | 363           | 513           | 663           | 813           | 963           | 1113           | 1263           | 1413           | 1563           |



| 分辨率 90 mm | EOS2<br>309 X | EOS2<br>459 X | EOS2<br>609 X | EOS2<br>759 X | EOS2<br>909 X | EOS2<br>1059 X | EOS2<br>1209 X | EOS2<br>1359 X | EOS2<br>1509 X |
|-----------|---------------|---------------|---------------|---------------|---------------|----------------|----------------|----------------|----------------|
| 保护高度 (mm) | 310           | 460           | 610           | 760           | 910           | 1060           | 1210           | 1360           | 1510           |
| 光束数       | 4             | 6             | 8             | 10            | 12            | 14             | 16             | 18             | 20             |
| 总高度 (mm)  | 363           | 513           | 663           | 813           | 963           | 1113           | 1263           | 1413           | 1563           |



| 2-3-4-光束  | EOS2<br>2B X | EOS2<br>3B X | EOS2<br>4B X |
|-----------|--------------|--------------|--------------|
| 光束数       | 2            | 3            | 4            |
| 光束间距 (mm) | 500          | 400          | 300          |
| 保护高度 (mm) | 510          | 810          | 910          |
| 总高度 (mm)  | 653          | 953          | 1053         |

· 附件选型见P124

· 订货编码见P190

# EOS2 X

带内部控制功能

## 主/从光幕系列

|                   |                   |                    |                    |                    |                    |                    |                     |                     |                     |                     |
|-------------------|-------------------|--------------------|--------------------|--------------------|--------------------|--------------------|---------------------|---------------------|---------------------|---------------------|
| 主光幕<br>分辨率 30 mm  |                   | EOS2<br>303<br>XM  | EOS2<br>453<br>XM  | EOS2<br>603<br>XM  | EOS2<br>753<br>XM  | EOS2<br>903<br>XM  | EOS2<br>1053<br>XM  | EOS2<br>1203<br>XM  | EOS2<br>1353<br>XM  | EOS2<br>1503<br>XM  |
| 从光幕<br>分辨率 30 mm  | EOS2<br>153<br>XS | EOS2<br>303<br>XS  | EOS2<br>453<br>XS  | EOS2<br>603<br>XS  | EOS2<br>753<br>XS  | EOS2<br>903<br>XS  | EOS2<br>1053<br>XS  | EOS2<br>1203<br>XS  | EOS2<br>1353<br>XS  | EOS2<br>1503<br>XS  |
| 从光幕2<br>分辨率 30 mm |                   | EOS2<br>303<br>XS2 | EOS2<br>453<br>XS2 | EOS2<br>603<br>XS2 | EOS2<br>753<br>XS2 | EOS2<br>903<br>XS2 | EOS2<br>1053<br>XS2 | EOS2<br>1203<br>XS2 | EOS2<br>1353<br>XS2 | EOS2<br>1503<br>XS2 |
| 保护高度 (mm)         | 160               | 310                | 460                | 610                | 760                | 910                | 1060                | 1210                | 1360                | 1510                |
| 光束数               | 8                 | 16                 | 23                 | 31                 | 38                 | 46                 | 53                  | 61                  | 68                  | 76                  |
| 总高度 (mm) *        | 213               | 363                | 513                | 663                | 813                | 963                | 1113                | 1263                | 1413                | 1563                |



|                   |                   |                    |                    |                    |                    |                    |                     |                     |                     |                     |
|-------------------|-------------------|--------------------|--------------------|--------------------|--------------------|--------------------|---------------------|---------------------|---------------------|---------------------|
| 主光幕<br>分辨率 40 mm  |                   | EOS2<br>304<br>XM  | EOS2<br>454<br>XM  | EOS2<br>604<br>XM  | EOS2<br>754<br>XM  | EOS2<br>904<br>XM  | EOS2<br>104<br>XM   | EOS2<br>1204<br>XM  | EOS2<br>1354<br>XM  | EOS2<br>1504<br>XM  |
| 从光幕<br>分辨率 40 mm  | EOS2<br>154<br>XS | EOS2<br>304<br>XS  | EOS2<br>454<br>XS  | EOS2<br>604<br>XS  | EOS2<br>754<br>XS  | EOS2<br>904<br>XS  | EOS2<br>1054<br>XS  | EOS2<br>1204<br>XS  | EOS2<br>1354<br>XS  | EOS2<br>1504<br>XS  |
| 从光幕2<br>分辨率 40 mm |                   | EOS2<br>304<br>XS2 | EOS2<br>454<br>XS2 | EOS2<br>604<br>XS2 | EOS2<br>754<br>XS2 | EOS2<br>904<br>XS2 | EOS2<br>1054<br>XS2 | EOS2<br>1204<br>XS2 | EOS2<br>1354<br>XS2 | EOS2<br>1504<br>XS2 |
| 保护高度 (mm)         | 160               | 310                | 460                | 610                | 760                | 910                | 1060                | 1210                | 1360                | 1510                |
| 光束数               | 6                 | 11                 | 16                 | 21                 | 26                 | 31                 | 36                  | 41                  | 46                  | 51                  |
| 总高度 (mm) *        | 213               | 363                | 513                | 663                | 813                | 963                | 1113                | 1263                | 1413                | 1563                |




|                    |                   |                    |                    |                    |                    |                    |                     |                     |                     |                     |
|--------------------|-------------------|--------------------|--------------------|--------------------|--------------------|--------------------|---------------------|---------------------|---------------------|---------------------|
| 主光幕<br>分辨率 50 mm   |                   | EOS2<br>305<br>XM  | EOS2<br>455<br>XM  | EOS2<br>605<br>XM  | EOS2<br>755<br>XM  | EOS2<br>905<br>XM  | EOS2<br>105<br>XM   | EOS2<br>1205<br>XM  | EOS2<br>1355<br>XM  | EOS2<br>1505<br>XM  |
| 从光幕<br>分辨率 50 mm   | EOS2<br>155<br>XS | EOS2<br>305<br>XS  | EOS2<br>455<br>XS  | EOS2<br>605<br>XS  | EOS2<br>755<br>XS  | EOS2<br>905<br>XS  | EOS2<br>1055<br>XS  | EOS2<br>1205<br>XS  | EOS2<br>1355<br>XS  | EOS2<br>1505<br>XS  |
| 从光幕 2<br>分辨率 50 mm |                   | EOS2<br>305<br>XS2 | EOS2<br>455<br>XS2 | EOS2<br>605<br>XS2 | EOS2<br>755<br>XS2 | EOS2<br>905<br>XS2 | EOS2<br>1055<br>XS2 | EOS2<br>1205<br>XS2 | EOS2<br>1355<br>XS2 | EOS2<br>1505<br>XS2 |
| 保护高度 (mm)          | 160               | 310                | 460                | 610                | 760                | 910                | 1060                | 1210                | 1360                | 1510                |
| 光束数                | 4                 | 8                  | 12                 | 16                 | 20                 | 24                 | 28                  | 32                  | 36                  | 40                  |
| 总高度 (mm) *         | 213               | 363                | 513                | 663                | 813                | 963                | 1113                | 1263                | 1413                | 1563                |






## EOS2 X

带内部控制功能

|   |                    |                    |                    |                    |                    |                    |                     |                     |                     |
|---|--------------------|--------------------|--------------------|--------------------|--------------------|--------------------|---------------------|---------------------|---------------------|
|  | 主光幕<br>分辨率 90 mm   | EOS2<br>309<br>XM  | EOS2<br>459<br>XM  | EOS2<br>609<br>XM  | EOS2<br>759<br>XM  | EOS2<br>909<br>XM  | EOS2<br>1059<br>XM  | EOS2<br>1209<br>XM  | EOS2<br>1359<br>XM  |
|   | 从光幕<br>分辨率 90 mm   | EOS2<br>309<br>XS  | EOS2<br>459<br>XS  | EOS2<br>609<br>XS  | EOS2<br>759<br>XS  | EOS2<br>909<br>XS  | EOS2<br>1059<br>XS  | EOS2<br>1209<br>XS  | EOS2<br>1359<br>XS  |
|   | 从光幕 2<br>分辨率 90 mm | EOS2<br>309<br>XS2 | EOS2<br>459<br>XS2 | EOS2<br>609<br>XS2 | EOS2<br>759<br>XS2 | EOS2<br>909<br>XS2 | EOS2<br>1059<br>XS2 | EOS2<br>1209<br>XS2 | EOS2<br>1359<br>XS2 |
|   | 保护高度 (mm)          | 310                | 460                | 610                | 760                | 910                | 1060                | 1210                | 1360                |
|   | 光束数                | 4                  | 6                  | 8                  | 10                 | 12                 | 14                  | 16                  | 18                  |
|   | 总高度 (mm)*          | 363                | 513                | 663                | 813                | 963                | 1113                | 1263                | 1413                |

|   |                  |     |             |             |             |
|---|------------------|-----|-------------|-------------|-------------|
|  | 主光幕<br>2-3-4 光束  |     | EOS2 2B XM  | EOS2 3B XM  | EOS2 4B XM  |
|   | 从光幕<br>2-3-4 光束  |     | EOS2 2B XS  | EOS2 3B XS  | EOS2 4B XS  |
|   | 从光幕 2<br>2-3-4光幕 |     | EOS2 2B XS2 | EOS2 3B XS2 | EOS2 4B XS2 |
|   | 光束数              |     | 2           | 3           | 4           |
|   | 光束间距 (mm)        |     | 500         | 400         | 300         |
|   | 保护高度 (mm)        |     | 510         | 810         | 910         |
| 总高度 (mm)*   |                  | 653 | 953         | 1053        |             |

\* 在主/从光幕系列2上，由于二级连接器的使用光幕总高度要比一般的高24 mm。

· 附件选型见P124

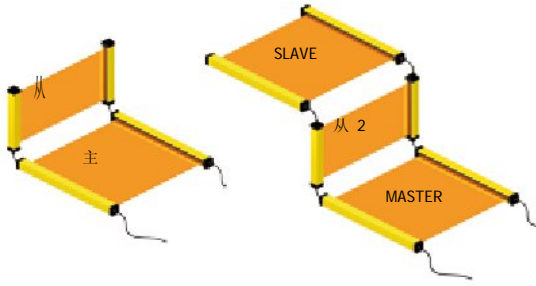
· 订货编码见P190

## 主/从模型

主/从光幕式允许3个光幕的串联，将手和身体的检测或者机器更多面的检测连结起来

主要有以下优点：

- 一对安全信号输出
- 就近安装的安全光幕之间没有干扰

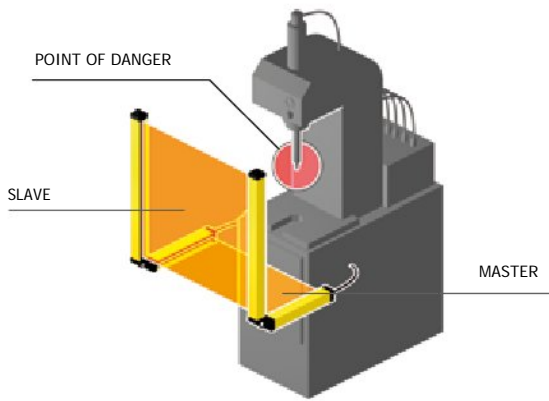


### 主/从光幕之间串行连接实例

可以连接任何一个主模型和从模型

所有的电气连接都使用5芯M12连接器，除了主接收器要求8芯M12连接器

附件电缆，预先安装线，2个连接器，用于主从之间的连接

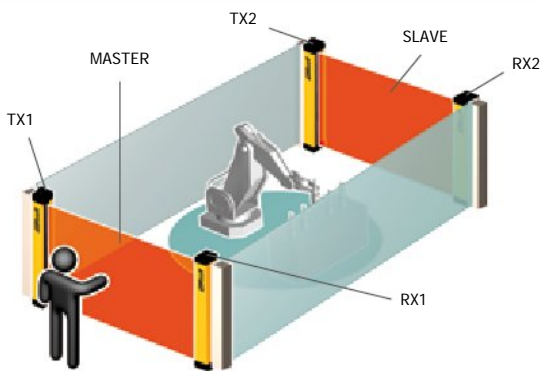


### 主/从光幕之间串行连接实例

主光幕水平放置，对身体跟踪监测；从而光幕垂直放置，对手掌跟踪监测。

也可以将这种放置调换：即从光幕水平放置，对身体跟踪监测；而主光幕垂直放置，手掌跟踪监测。

所举应用是最为普通的一种：水平放置的光幕用来保证操作人员在系统启动和停止时在垂直光幕和危险机械之间可以被跟踪监测到



### 主光幕和从光幕之间的串行连接示例及对机器两边都进行保护的从光幕

On EOS2 X 光幕中的主从光幕之间的连接光缆是可达50m的标准光缆

这种特点使得串行连接的2个光幕放置于危险机械的前面和后面，只和机械的电源和控制电路单线连接。

### 主/从两光幕之间串行连接示例 对于机械三个方向都进行保护的从光幕

优点：不会妨碍操作者从正面和侧面进入工作区域。



# EOS2

串联图示

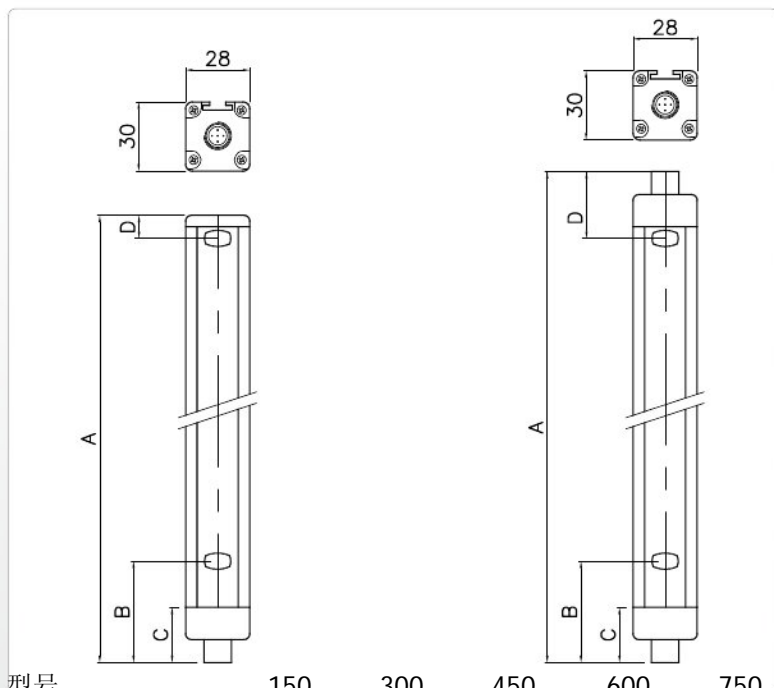


优点:使用三个标准的安全光幕就需要三个安全接口以及6个继电器

若使用主/从式光幕的方案来解决三个光幕串联的问题只需要1个安全接口和两个继电器即可

## EOS2 从光幕

## EOS2 主 /从2



| 型号                 | 150   | 300   | 450              | 600   | 750   | 900   | 1050            | 1200   | 1350   | 1500   |
|--------------------|-------|-------|------------------|-------|-------|-------|-----------------|--------|--------|--------|
| A                  | 213   | 363   | 513              | 663   | 813   | 963   | 1113            | 1263   | 1413   | 1563   |
| A (主/从)            | 236.5 | 386.5 | 536.5            | 686.5 | 836.5 | 986.5 | 1136.5          | 1286.5 | 1436.5 | 1586.5 |
| B                  |       |       |                  |       | 61.5  |       |                 |        |        |        |
| C                  |       |       |                  |       | 29.5  |       |                 |        |        |        |
| D                  |       |       |                  |       | 11    |       |                 |        |        |        |
| D (主/从2)<br>带2个连接器 |       |       |                  |       | 34.5  |       |                 |        |        |        |
| 屏蔽                 |       |       | 2 LE 支架, 带2 个接入件 |       |       |       | 3 LE 支架, 带3个接入件 |        |        |        |

# EOS2

## 订货信息 (订货编码见P190)

### 每一个EOS2光幕包含:

- 一对发射器和接收器
- 安装支架和接入件
- CD-ROM 包含多种语言的说明书, CE认证
- 快速安装指南

## 附件

### EOS2 光幕可配置下列附件, 需单独订购:

- AD SR安全继电器 见P158
- LAD 激光校准设备 见P182
- FMC地面安装支架 见P178
- SP 偏转镜面 见P181
- SAV E 减震器 见P183
- SFB 旋转固定托槽 见P183
- 连接 见下列列表

### EOS2 连接器 (EOS2 A 发射器和接收器 / EOS2 X 发射器)

| 型号     | 描述                             |
|--------|--------------------------------|
| CD 5   | M12 平直连接器, 5 芯, 预先安装电缆 5 m     |
| CD 10  | M12 平直连接器, 5 芯, 预先安装电缆10 m     |
| CD 15  | M12平直连接器, 5 芯, 预先安装电缆15 m      |
| CD 20  | M12平直连接器, 5 芯, 预先安装电缆20 m      |
| CD 25  | M12平直连接器, 5 芯, 预先安装电缆25 m      |
| CD 95  | M12 90°角连接器, 5 芯, 预先安装电缆5 m    |
| CD 910 | M12 90° 角连接器, 5 芯, 预先安装电缆10 m  |
| CD 915 | M12 90° 角连接器, 5 芯, 预先安装电缆15 m  |
| CDM 9  | M12 平直连接器, 5芯, 带螺母端子, PG9 电缆封盖 |
| CDM 99 | M12 角连接器, 5 芯, 带螺母端子, PG9 电缆封盖 |

### EOS2 X连接器, 接收器

| 型号       | 描述                                   |
|----------|--------------------------------------|
| C8D 5    | M12 平直连接器, 8 芯, 预先安装电缆5 m            |
| C8D 10   | M12 平直连接器, 8 芯, 预先安装电缆10 m           |
| C8D 15   | M12 平直连接器, 8 芯, 预先安装电缆15 m           |
| C8D 95   | M12 90°角连接器, 8 芯, 预先安装电缆5 m          |
| C8D 910  | M12 90°角连接器, 8 芯, 预先安装电缆10 m         |
| C8D 915  | M12 90°角连接器, 8 芯, 预先安装电缆15 m         |
| C8DM 11  | M12 平直连接器, 8芯, 带螺母端子, PG9/11 电缆封盖    |
| C8DM 911 | M12 90°角连接器, 8 芯, 带螺母端子, PG9/11 电缆封盖 |

### 主/从光幕间的连接

| 型号      | 描述                             |
|---------|--------------------------------|
| CDS 03  | 0,3 m预先安装电缆, 带2个平直连接器, M12 5 芯 |
| CJBE 3  | 3 m 预先安装电缆, 带2个平直连接器, M12 5 芯  |
| CJBE 5  | 5 m预先安装电缆, 带2个平直连接器, M12 5 芯   |
| CJBE 10 | 10 m预先安装电缆, 带2个平直连接器, M12 5 芯  |

## 警告!

- 当光幕在强震动情况下工作时, 如冲床, 织布机等, 为了防止对光幕的伤害, 应该使用减震器 SAV E (附件中订购)
- 当保护范围长或进行圆周保护时要使用偏转镜, 建议使用LAD4激光校准设备, 确保光幕的简单、快速及准确的校准。