

AC3000 型红外线测温计



特色:

使用简单— 不需要校准

高精度度 - ($\pm 1\%$) 在真实现场环境下能以不同的发射率测量目标物

能在烟雾、灰尘、水蒸汽等环境下测量

测温范围: $200-600^{\circ}\text{C}/390-1110^{\circ}\text{F}$

配特殊镜头测温范围: $170-600^{\circ}\text{C}/338-1110^{\circ}\text{F}$

坚固型设计

多选择的附件

内建多项功能



应用:

铝挤压, 热轧, 连铸连轧, 锻压

特性:

测温范围: $200-600^{\circ}\text{C}/390-1110^{\circ}\text{F}$

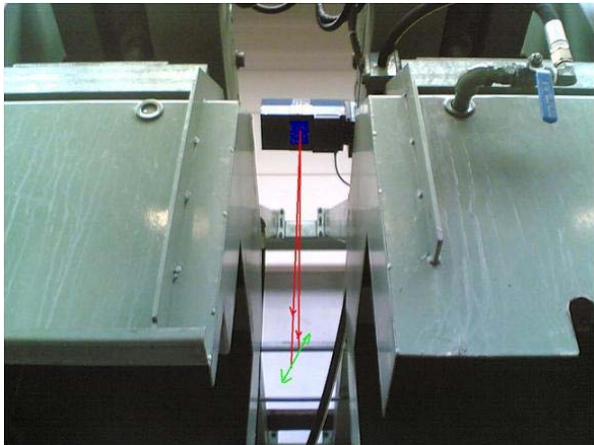
$170-600^{\circ}\text{C}/338-1110^{\circ}\text{F}$

发射率范围: $0.1 \sim 1.0$

反应时间: $0.1 \text{ 秒} \sim 10 \text{ 秒}$

默认反应时间: 0.5 秒

精确性和可重复性: $\pm 1\%$



电器规格:

电源: AC $100-240 \text{ 50/60Hz}$ $0.25-0.15\text{A}$

可选择输出: $4-20 \text{ mA}$, $0-20 \text{ mA}$, $0-10 \text{ V}$, RS-232, RS-422, RS485, 警报信号, Profibus, Profinet

选项:

P110 连接一台测温计单色显示器

P300 连接多台测温计彩色触摸屏显示器

PS3000 型扫描系统

激光瞄准点: 等级 2

环境条件:

工作温度范围: $0^{\circ}\text{C} \sim +50^{\circ}\text{C}$

储存温度范围: $-20^{\circ}\text{C} \sim +70^{\circ}\text{C}$

湿度: 对传感镜头无设限

光学器件

测量点直径: 从 1m 远距离量测 20mm

直径目标点, 可选用不同光学镜片

机械规格:

传感器外尺寸: $273 \times 127 \times 113.5\text{mm}$

传感器重量: $\sim 3.5\text{kg}$

AST Pyrometer for AL Hot Rolling applications

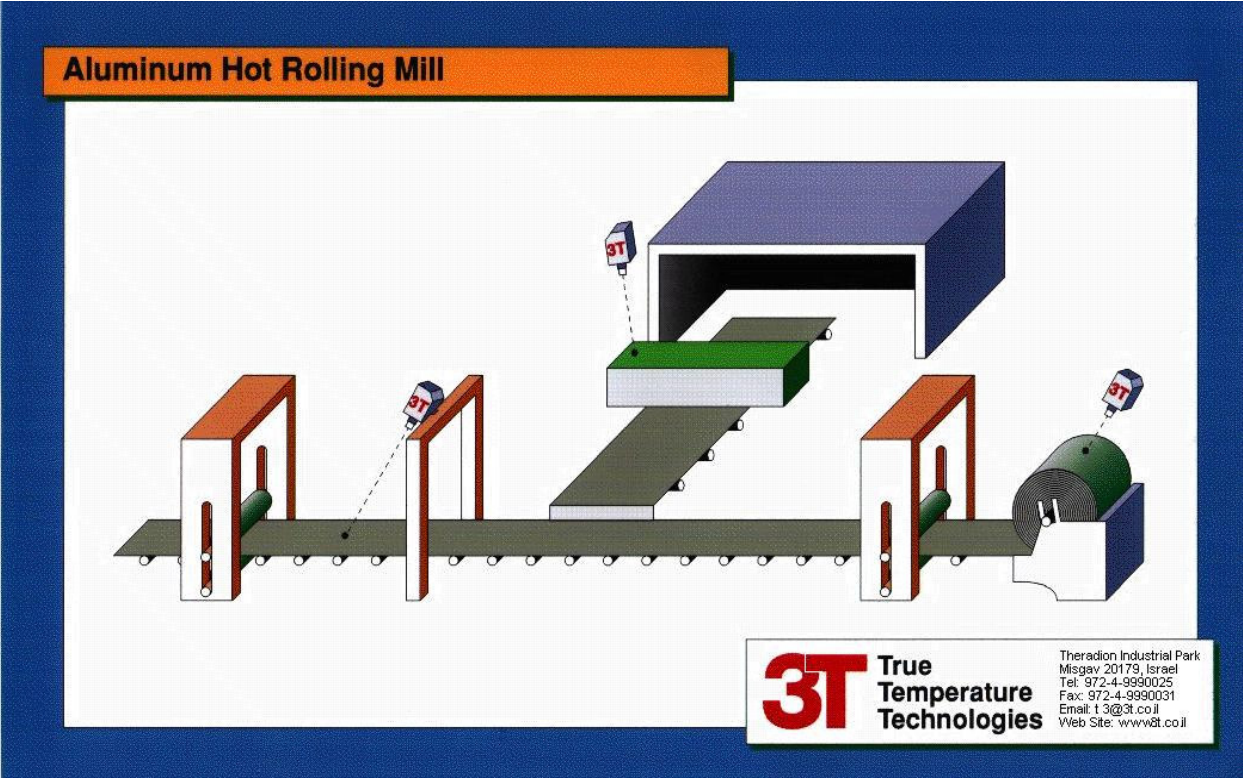


Fig.1

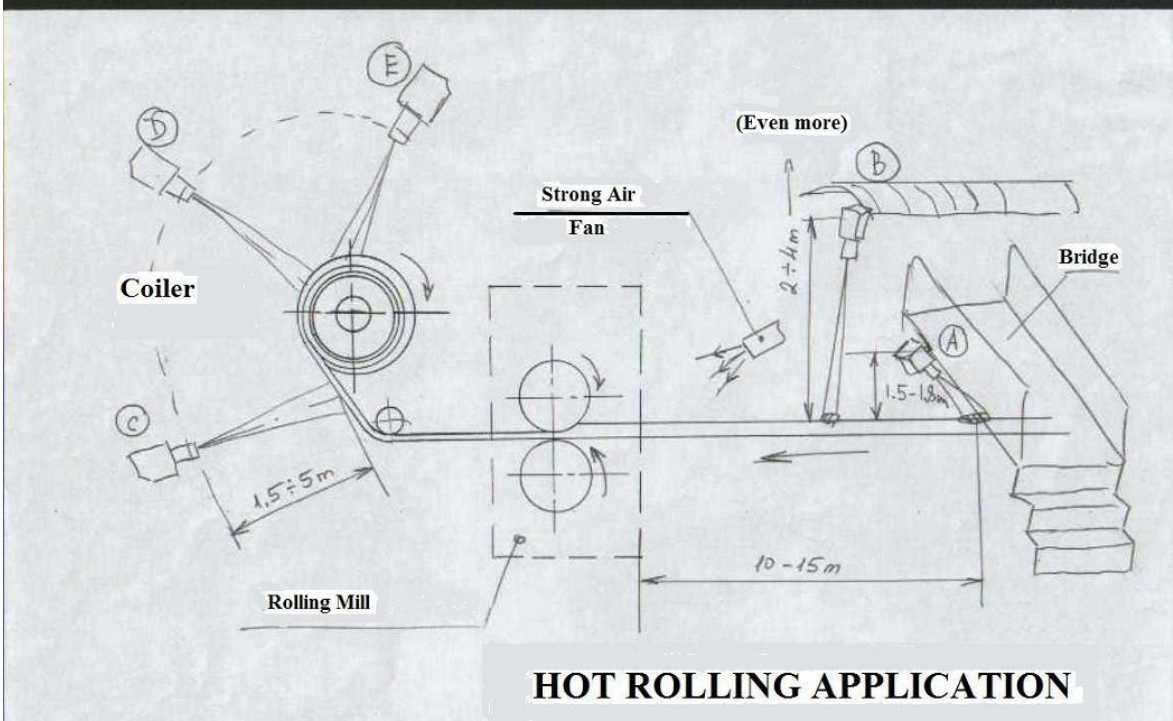
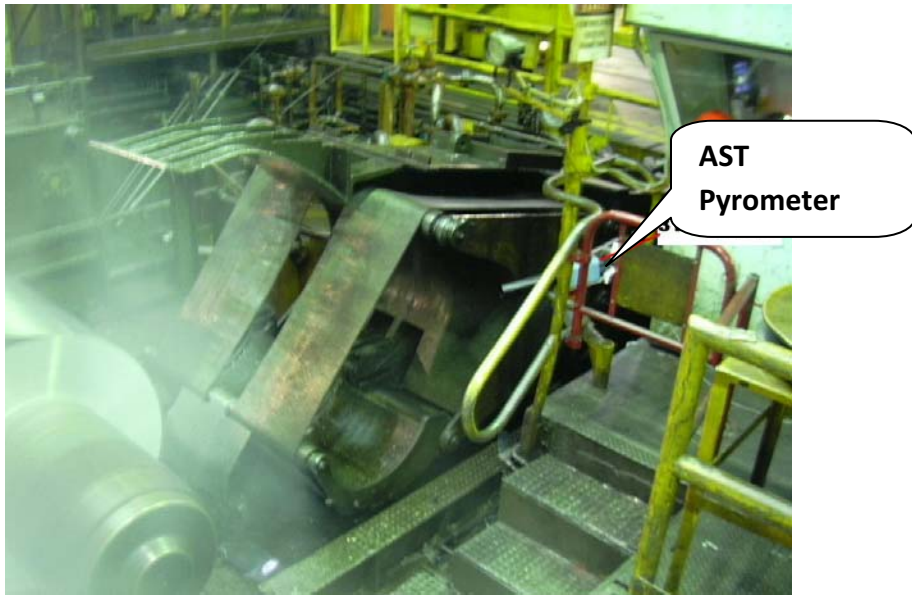


Fig.2



Coiler measurements

Fig.3



Strip Temperature measurements

Fig.4

Hot Rolling Measurements with AC3000 Infrared Thermometer

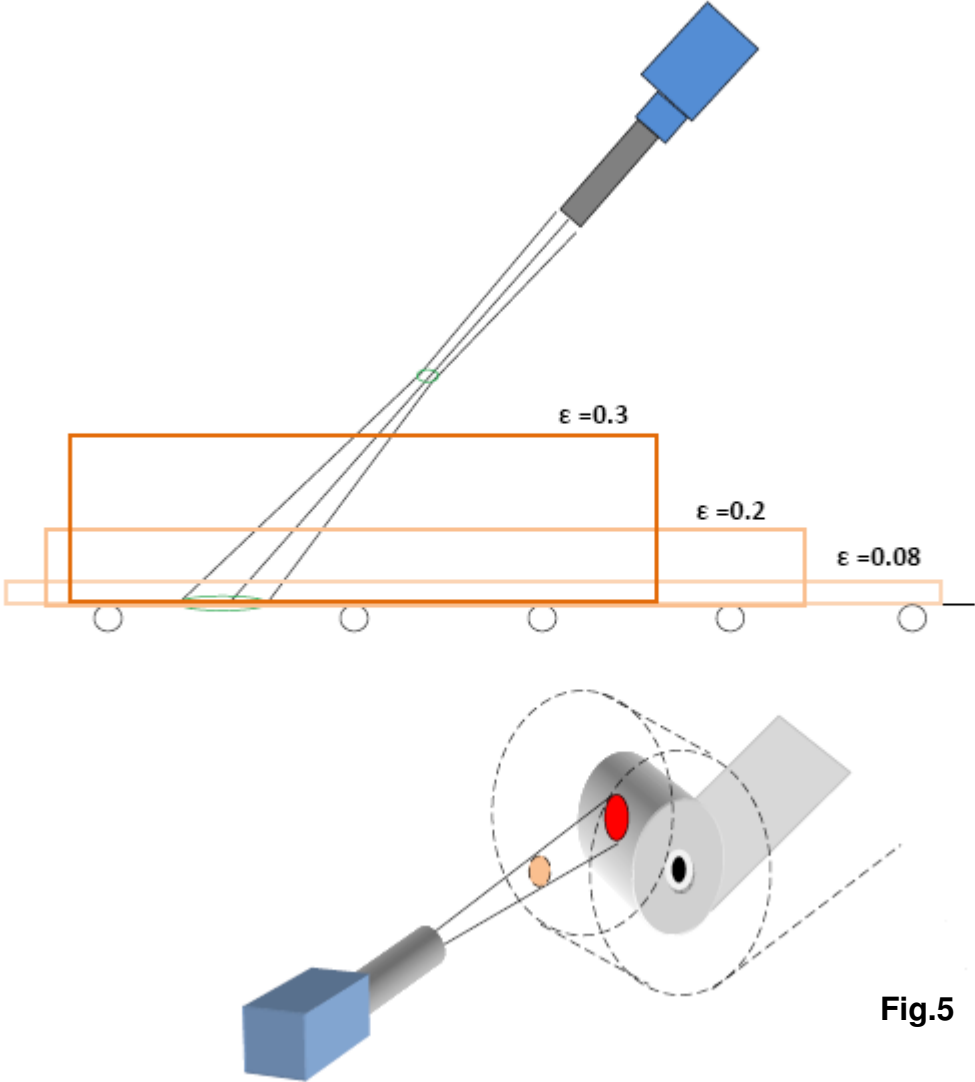


Fig.5

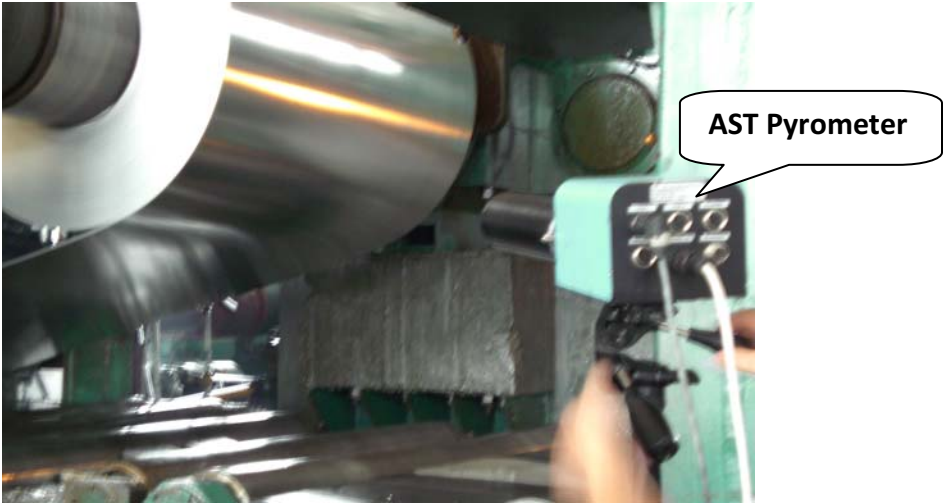


Fig.6



Fig.7



Fig.8



Fig.9



Fig.10