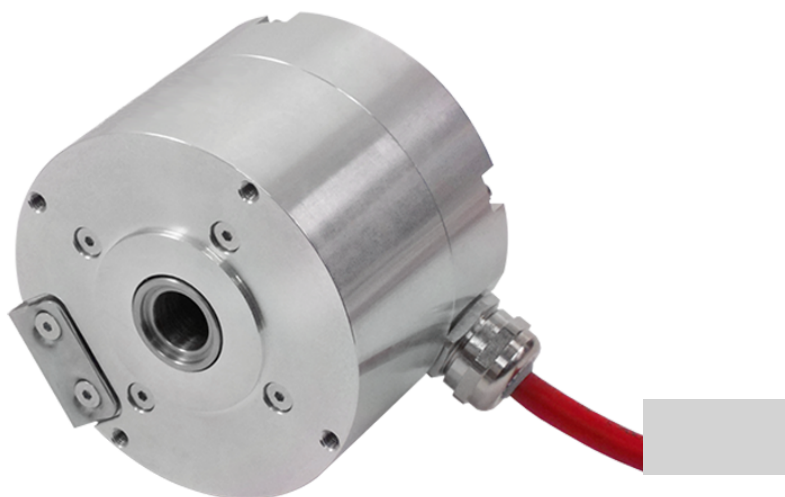


## Inkremental-Encoder IS99



Ref.: K-IS99-INK-1  
19.03.2014  
010101009999999999

### Vorteile

- Einsatz im Schwermaschinenbau
- Hohe Schock-Festigkeit
- Hohe Vibrations-Festigkeit
- Werksseitige Parametrierung

### Allgemeine Daten

|                                |                                |
|--------------------------------|--------------------------------|
| Versorgung                     |                                |
| - Versorgungsspannung          | 11...30 VDC                    |
| Stromaufnahme ohne Last        | <= 120 mA                      |
| Signalform                     | Rechteck                       |
| Inkrementalsignale, Rechteck   |                                |
| - Kanäle                       | K1+ K1- K2+ K2-                |
| - Spurlage, elektrisch         | 90 °                           |
| Nullimpuls                     |                                |
| - Kanal (Kanäle)               | K0+ K0-                        |
| - Anzahl pro Umdrehung         | 1x                             |
| Impulse/Umdrehung, Rechteck    | 1024                           |
|                                | 2048                           |
|                                | 4096                           |
|                                | 8192                           |
|                                | 16384                          |
|                                | 32768                          |
| Ausgangstreiber, HTL           |                                |
| - Ausgangspegel                | Gegentakt, Versorgungsspannung |
| - Laststrom                    | <= 30 mA                       |
| - Ausgangsfrequenz             | <= 150 kHz, ± 15 °             |
| Parameter/Funktionen, änderbar | Anzahl Impulse                 |
| Parametrisierungsart           | Werkseinstellung               |

Änderungen vorbehalten.

TR-Electronic GmbH  
Eglshalde 6  
78647 Trossingen  
Tel. +49 (0) 7425 228-0  
info@tr-electronic.de  
[www.tr-electronic.de](http://www.tr-electronic.de)

## Inkremental-Encoder IS99

Ref.: K-IS99-INK-1

19.03.2014

010101009999999999

### Allgemeine Daten Fortsetzung

|                               |  |
|-------------------------------|--|
| Maximal Drehzahl, mechanisch  | <= 3000 1/min                          |
| Wellenbelastung, axial/radial | Eigenmasse                             |
| Lagerlebensdauer              | >= 10,7E+9 Umdrehungen                 |
| Lagerlebensdauer - Beiwerte   |  |
| - Drehzahl                    | 3000 1/min                             |
| - Betriebstemperatur          | 60 °C                                  |
| Winkelbeschleunigung          | <= 10E+4 rad/s <sup>2</sup>            |
| Trägheitsmoment, typisch      | 28,6E-6 kg m <sup>2</sup> , bei Ø16 mm |
| Anlaufdrehmoment, 20 °C       | 5 Ncm                                  |
| Masse, typisch                | 1,7 kg                                 |

### Umgebungsbedingungen

|                |                          |
|----------------|--------------------------|
| Vibration      |                          |
| - Kennwert     | <= 250 m/s <sup>2</sup>  |
| - Sinus        | 50...2000 Hz             |
| Schock         |                          |
| - Kennwert     | <= 1500 m/s <sup>2</sup> |
| - Halbsinus    | 11 ms                    |
| Störfestigkeit | DIN EN 61000-6-2         |
| Störaussendung | DIN EN 61000-6-3         |
| Schutzart      |                          |
| - Standard     | IP67                     |

Änderungen vorbehalten.

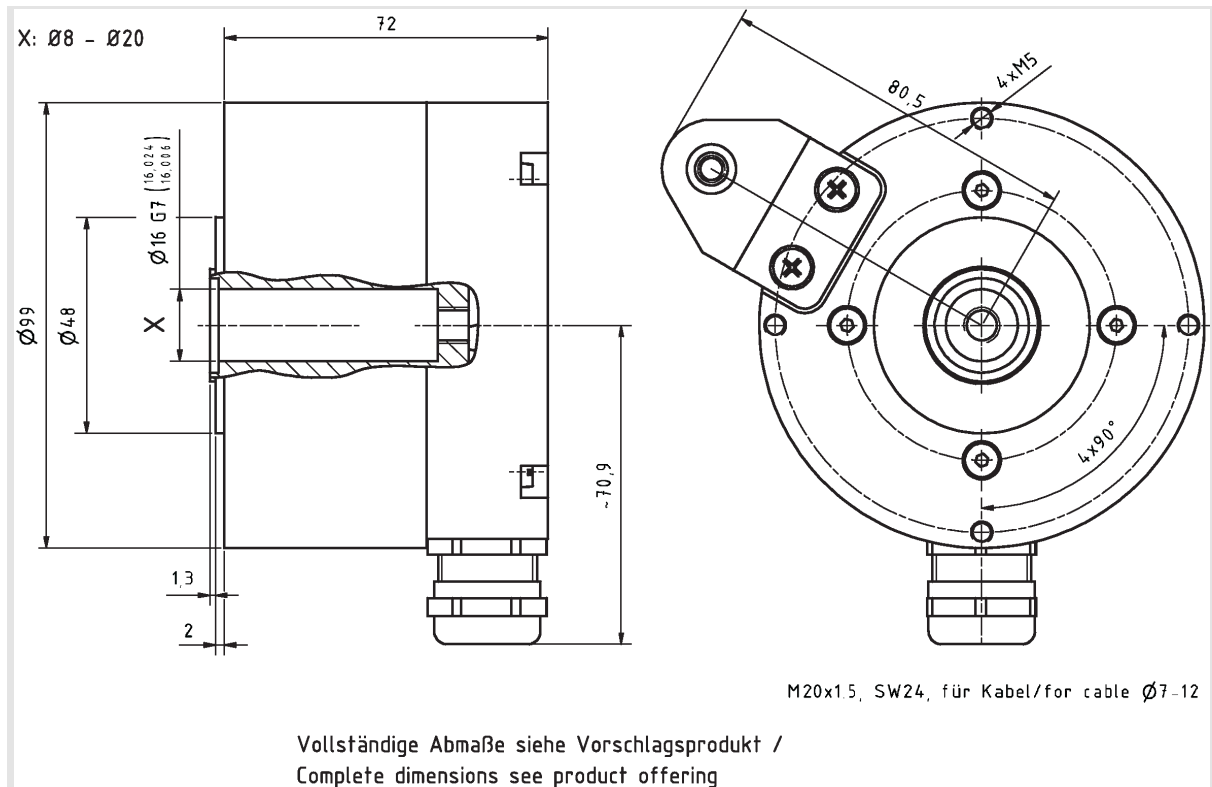
# Inkremental-Encoder IS99

Ref.: K-IS99-INK-1

19.03.2014

010101009999999999

## Maßzeichnung



Änderungen vorbehalten.